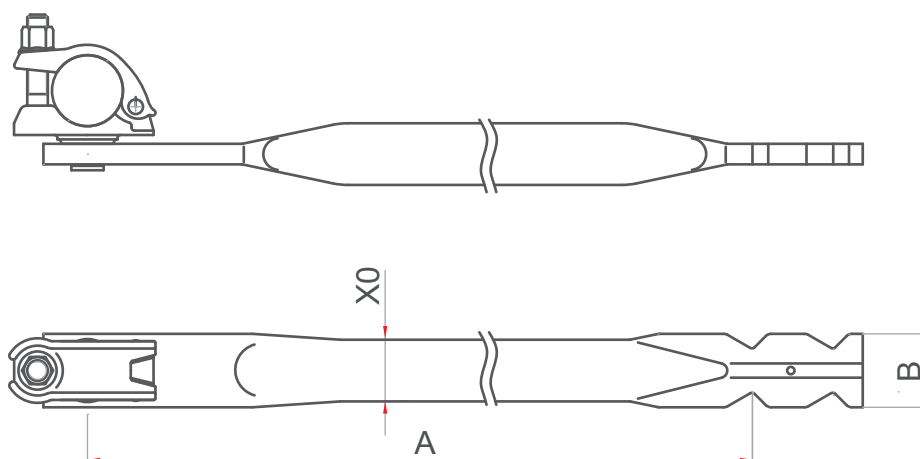


## Vertikalstrebe



### Technische Tabelle

Strebe	Plattformbrett - Länge	A	B	X0	Gewicht:
Z 2.07	2000	2720	50	42,4x2	5,9 kg
Z 2.57	2500	3115	50	42,4x2	7,4 kg
Z 3.07	3000	3536	50	42,4x2	8,8 kg

