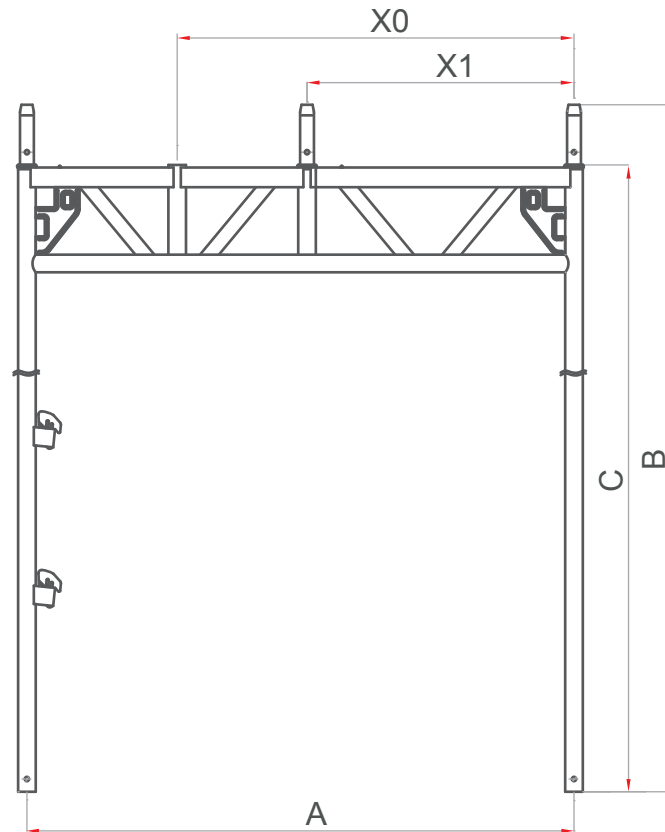


Durchgangsrahmen



Technische Tabelle

A	1500	B	2365	C	2200
X0	1088	X1	732		
Gewicht: 36 kg					

