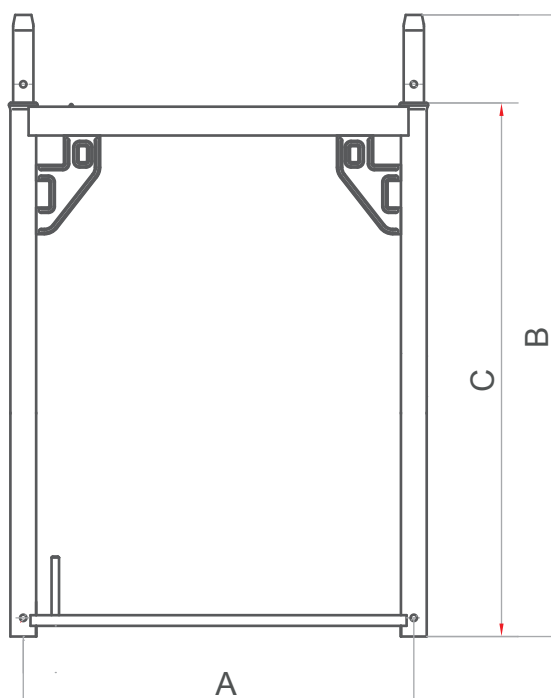


Rahmen 1.0; 0.6



Technische Tabelle

A	732	B	1165 (831)	C	1000 (666)
Gewicht 1.0: 13,1 kg / Gewicht 0.6: 10 kg					

