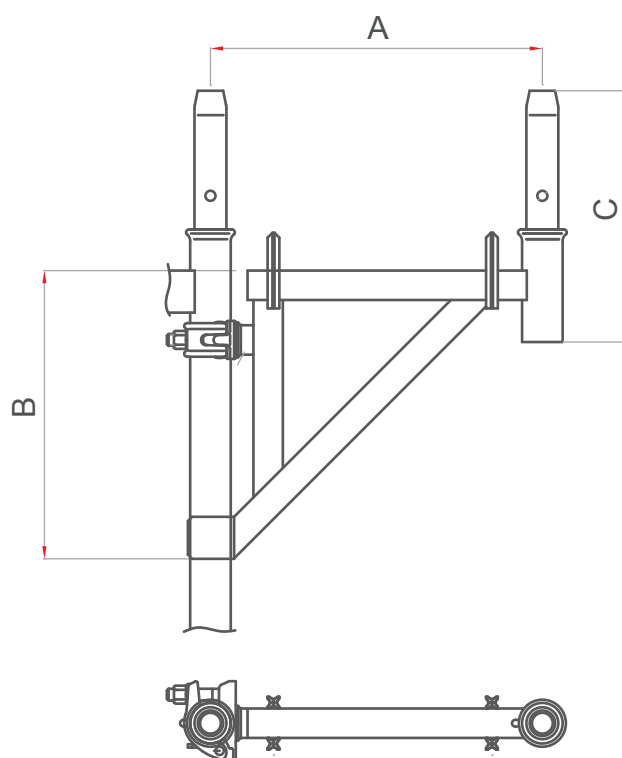


Innenkonsole 0.32



Technische Tabelle

A	395	B	~343	C	300
Gewicht: 5,5 kg					

