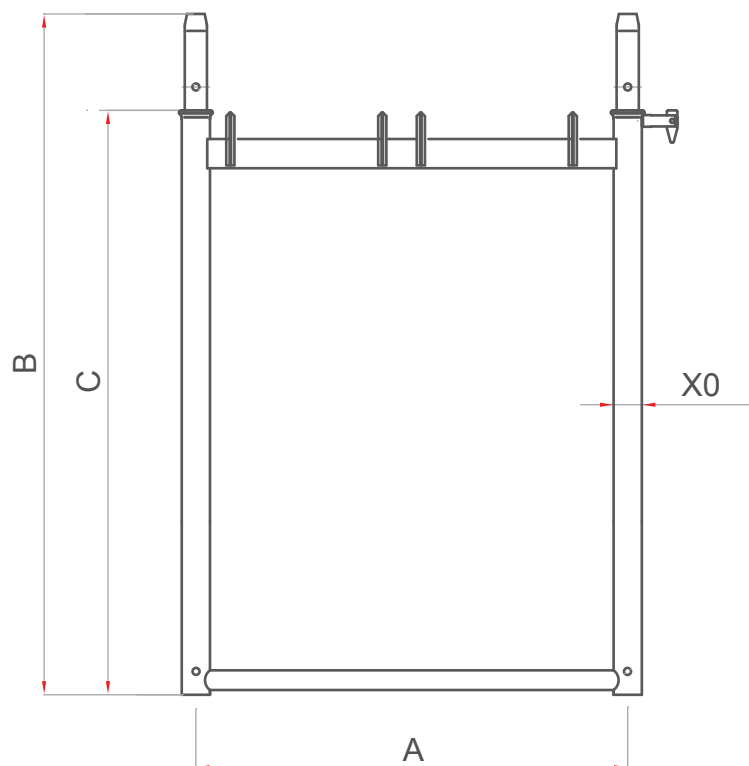


Rahmen 0.5; 1.0



Technische Tabelle

A	739	B	1165 (665)	C	1000 (500)
X0	Ø48,3x2,7				
Gewicht: 1.0: 13,1 kg / Gewicht: 0.5: 8,2 kg					

