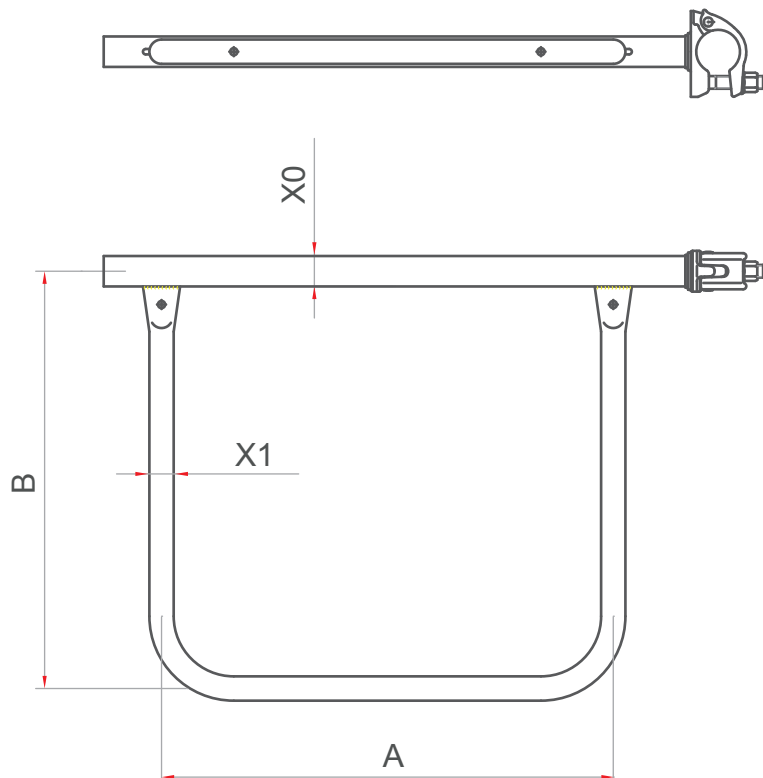


Stirngeländer



Technische Tabelle

A	500	B	~462	X0	Ø34x2
X1	Ø25x1,5				
Gewicht: 4,17 kg					

