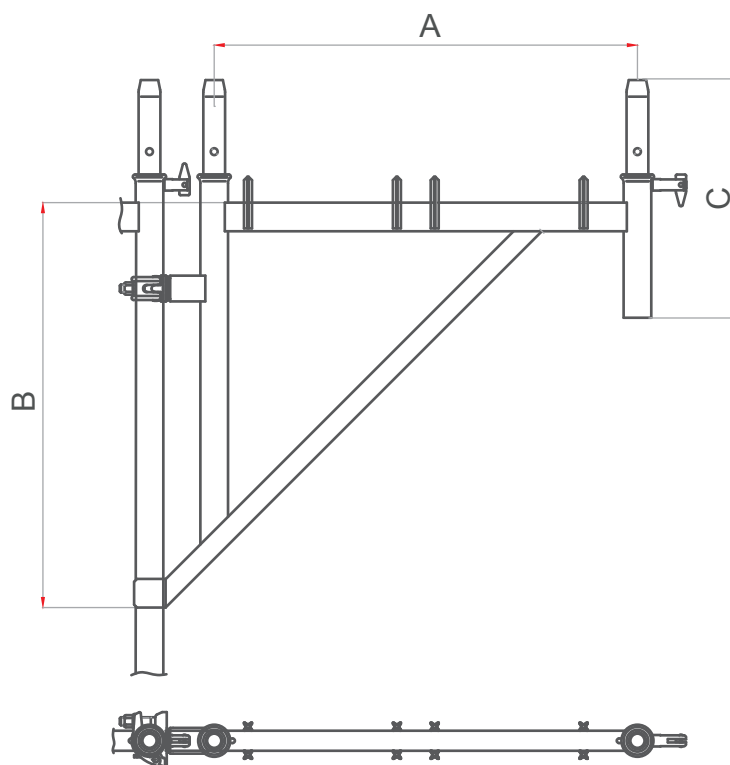


Außenkonsole 0.74



Technische Tabelle

A	739	B	~707	C	415
Gewicht: 10,5 kg					

