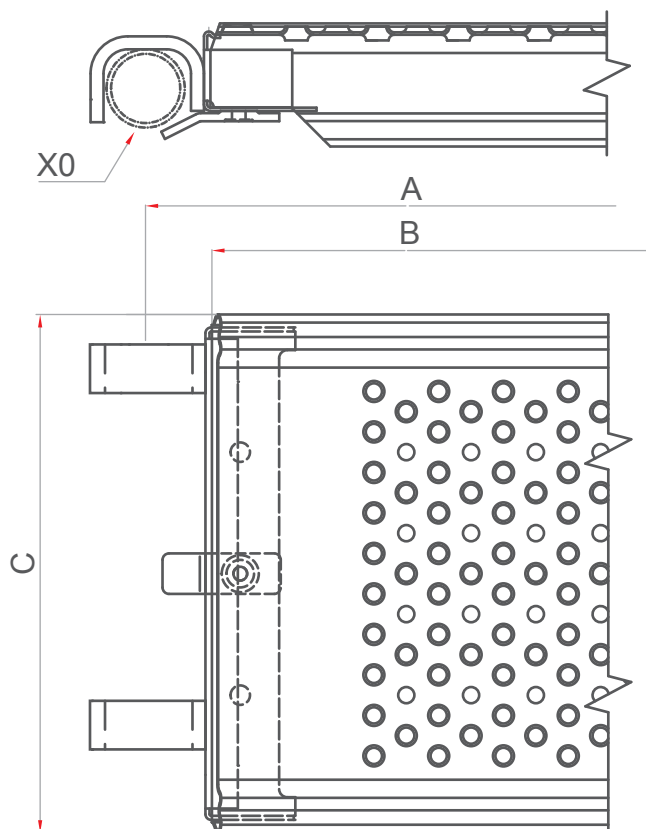


## NT8 - KMe (2-Haken-Modul)



### Technische Tabelle

Typ / L	A	B	C	X0	Tragfähigkeit
NT8KMe/2	2000	1920	320	Ø48,3	Gr.5 - 4,5 kN/m <sup>2</sup>
NT8KMe/2,5	2500	2420			Gr.4 - 3,0 kN/m <sup>2</sup>
NT8KMe/3	3000	2920			Gr.3 - 2,0 kN/m <sup>2</sup>
Blechdicke der Plattform [mm]					1,25
Zertifikat-Nr. IMBiGS					Z/02/025/12

