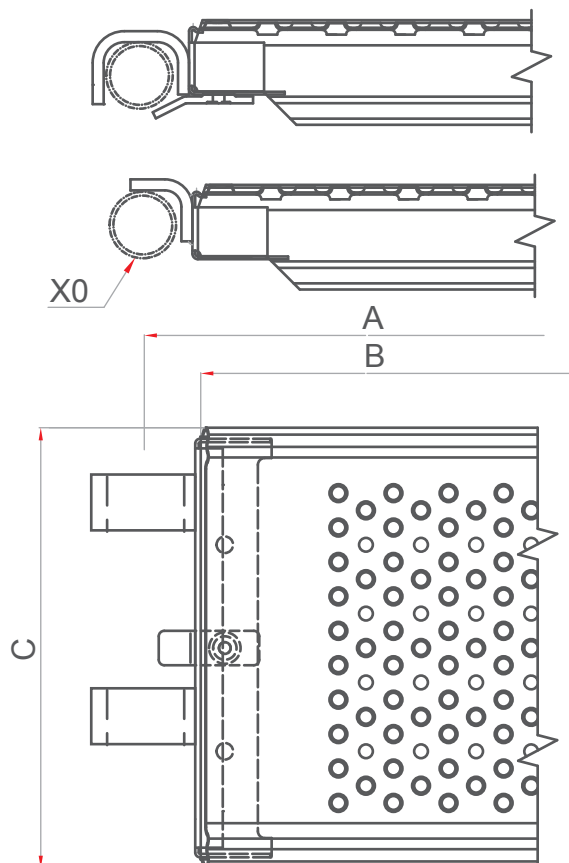


NT8 - Ko (3-Haken-Modul)



Technische Tabelle

Typ / L	A	B	C	X0	Tragfähigkeit
NT8Ko/2	2072	1990	320	Ø48,3	Gr.5 - 4,5 kN/m ²
NT8Ko/2,5	2572	2490			Gr.4 - 3,0 kN/m ²
NT8Ko/3	3072	2990			Gr.3 - 2,0 kN/m ²
Blechedicke der Plattform [mm]					1,25
Zertifikat-Nr. IMBiGS					Z/02/025/12

