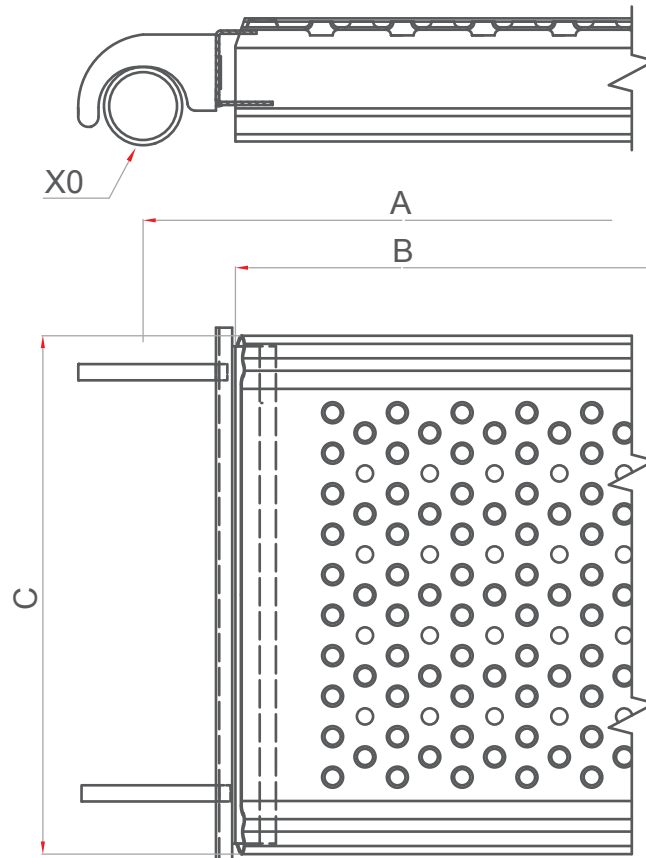


## NT8 - RSK



### Technische Tabelle

Typ / L	A	B	C	X0	Tragfähigkeit
NT8RSK/2,09	2090	1976	320	Ø48,3	Gr.4 - 3,0 kN/m <sup>2</sup>
Blechdicke der Plattform [mm]					1,25
Zertifikat-Nr. IMBiGS					Z/02/025/12

