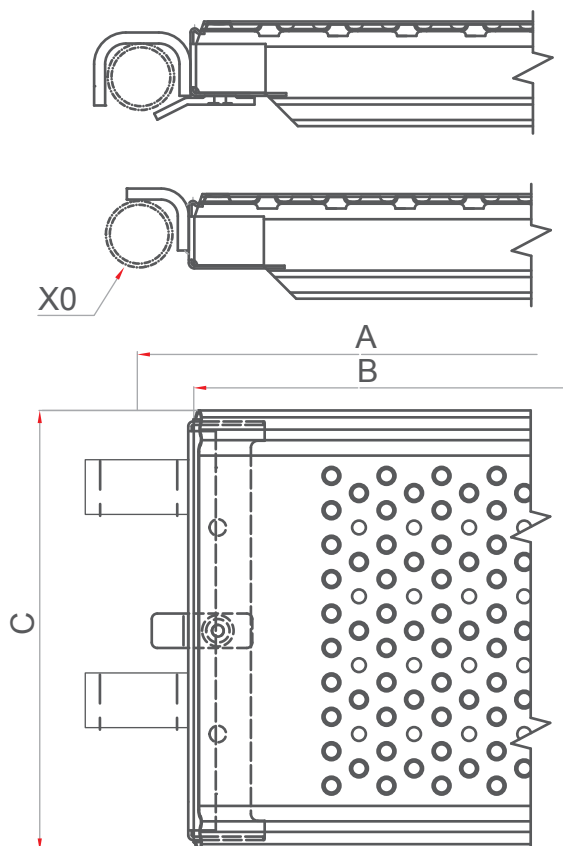


NT4 - Ko (3-Haken-Modul)



Technische Tabelle

Typ / L	A	B	C	X0	Tragfähigkeit
NT4Ko/2	2072	1990			Gr.6 - 6,0 kN/m ²
NT4Ko/2,5	2572	1490	320	Ø48,3	Gr.5 - 4,5 kN/m ²
NT4Ko/3	3072	2990			Gr.4 - 3,0 kN/m ²
Blechdicke der Plattform [mm]					1,5
Zertifikat-Nr. IMBiGS					Z/02/024/12

